

NOTICE DE POSE MOUSTIQUAIRE ENROULABLE M36



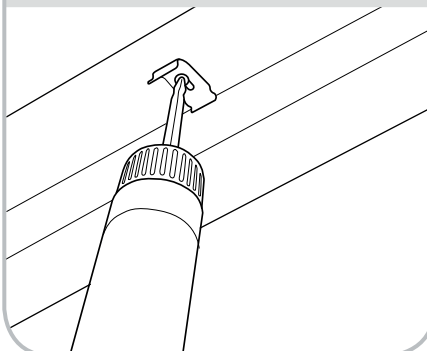
OUTILS NÉCESSAIRES



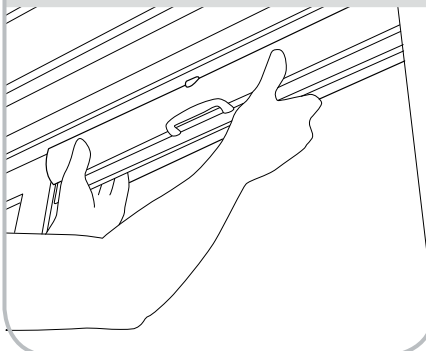
AVIS DE SÉCURITÉ

- Lors de la manipulation et du transport de la moustiquaire, veiller à ne pas laisser tomber le colis. Ne pas reposer des objets lourds sur le colis.
- Lors du déballage du produit, veiller à ne pas couper ou marquer la moustiquaire avec des ciseaux/cutters ou autres outils inappropriés.
- Il est de la responsabilité de l'installateur d'évaluer la pertinence des fixations à utiliser pour la pose.

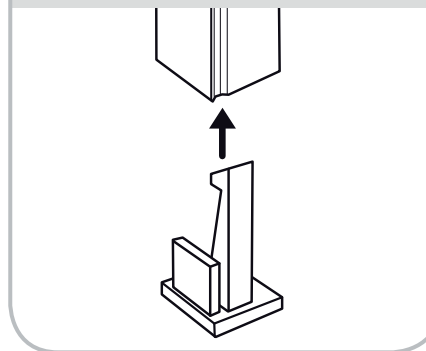
1. Fixer le clip de fixation dans la partie supérieure au centre de votre embrasure.



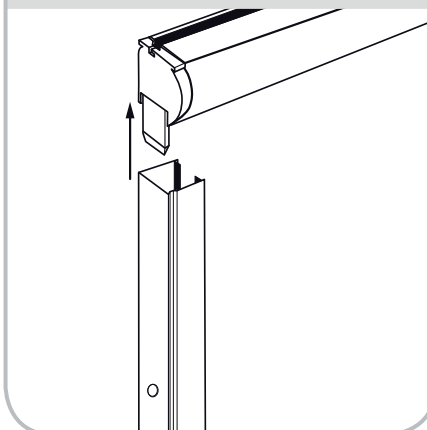
2. Clipser le caisson face arrondie côté intérieur.



3. Insérer les arrêts droit (DX-R) et gauche (SX-L) en pieds de coulisses.



4. Insérer les coulisses dans les embouts de caisson (rainure coulisse côté intérieur).



5. Positionner l'écarteur de brosse sur la coulisse et visser les coulisses dans l'embrasure.

